

AMORTIGUADOR DE DISEÑO
TOTALMENTE NUEVO ESPECIFICAMENTE
PARA BOMBAS AODD

INTRODUCIMOS EL

AODDampener™
POWERED BY **BLACOH**
FLUID CONTROL



QUE HACE QUE ESTA UNIDAD SEA ÚNICA?

El nuevo Amortiguador AODD de Blacoh está específicamente diseñado para Bombas de Doble Diafragma y esta construido en Acero Inoxidable 316L con un diafragma de respaldo PTFE. Esta sola configuración permitirá a la unidad manejar casi todas las aplicaciones AODD y es excelente por su capacidad de mantenerla disponible en estanterías.

Estamos dedicados a brindarle un precio muy competitivo a la vez que afirmamos que el Amortiguador Bombas de Doble Diafragma se fabrica y ensambla de acuerdo a ISO 9001: 2008 aquí en los Estados Unidos. Como cualquier otro producto de Control de Fluido de Blacoh, usted puede estar seguro de la calidad y del cuidado puesto en cada uno de nuestros productos. Utilice esta unidad para mejorar su bomba AODD, reducir vibraciones perjudiciales y ahorrar costos de energía en general.

www.BLACOH.com/AODDampener

CARCASA DE ACERO
INOXIDABLE 316L: EN
TODAS LAS UNIDADES



DIAFRAGMA DE
RESPALDO PTFE:
ENTODAS LAS UNIDADES



CONTROL DE AIRE
TOTALMENTE
AUTOMÁTICO



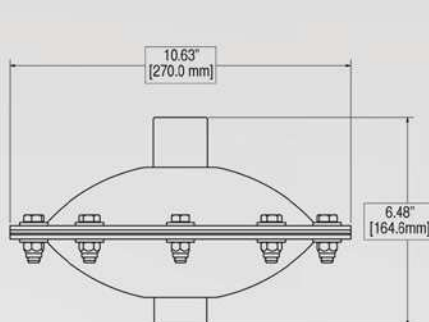
CONEXIONES
BSP Y NPT
25, 38 & 50 mm



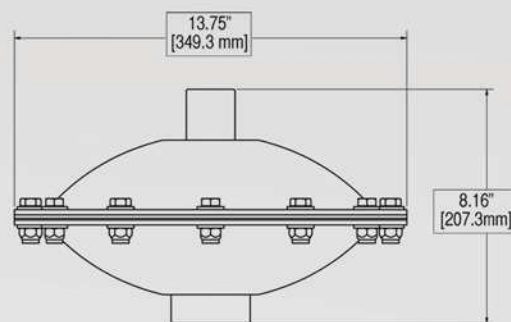


AODDampener™

DISEÑO COMPACTO Y PESO LIVIANO
DISPONIBLE EN DOS MEDIDAS PARA TENER UN ADECUADO STOCK



Para Bombas de 1"



Para Bombas de 1.5" & 2"

Control de Aire totalmente Automático

Nuestro nuevo diseño de control de Aire totalmente automático está conectado internamente al diafragma y se ajusta automáticamente cuando es necesario para consumo bajo de aire.

ESPECIFICACIONES:

- CERTIFICACIÓN ATEX: OPCIONAL
- CLASIFICACIÓN DE PRESIÓN: 150 PSI/10.3 BAR
- CARCASA DE ACERO INOXIDABLE: 316L
- DIAFRAGMA DE RESPALDO: PTFE
- BOMBAS AODD EN MEDIDAS: 1.0", 1.5" & 2.0"
- CONEXIONES DE ENTRADA: BSP Y NPT

CARACTERÍSTICAS & BENEFICIOS:

- MERCADO SENSIBLE A LAS NECESIDADES DE LOS CLIENTES
- EQUIPOS PROTEGIDOS EN LÍNEA
- DISEÑO COMPACTO
- ESTANDARIZADO PARA TENER UN ADECUADO STOCK
- DESCUENTO POR CANTIDAD DISPONIBLE

Medida de Bombas AODD	Número de Parte del AODDampener	Kit de Números de Partes Sueltas
1.0" [25.4mm]	AOD-10-NPT AOD-10-BSP	AOD-10-100
1.5" [38.1mm]	AOD-15-NPT AOD-15-BSP	AOD-15-100
2.0" [50.8mm]	AOD-20-NPT AOD-20-BSP	AOD-20-100

Disponibile también la certificación ATEX. Agregue AT al final del número de parte.

ALL PUMPS
ARGENTINA
intelligent pump solutions

All Pumps Technology Center
Pilar, Buenos Aires
Telef: 0810-888-4826
www.allpumps.com/ar
consultas@allpumps.com.ar