



Audex AX

AUDEX[®]

INDUSTRIAL DEWATERING



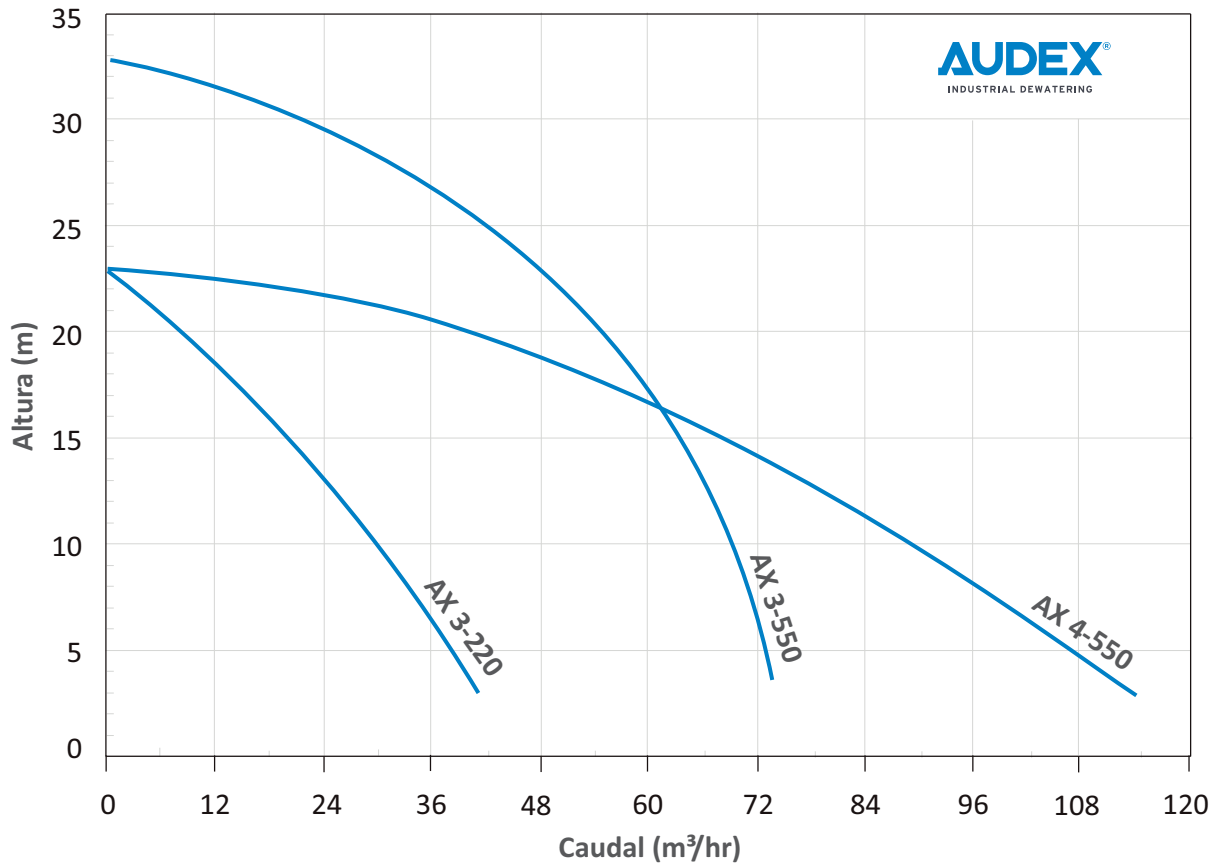
intraxglobal.com

Audex AX

Sobre Audex AX

Las bombas sumergibles Audex han sido diseñadas para ser empleadas en los entornos más extremos y abrasivos. Cuentan con el respaldo de años de experiencia de uso en minas y canteras, ganando la confianza de gran cantidad de usuarios en busca de soluciones de bombeo duraderas, livianas y fácilmente transportables. Las bombas Audex tienen una excepcional vida útil y mínimos costos de reparación y mantenimiento. Todos sus modelos gozan de 5 años de garantía contra defectos de fábrica. Bomba sumergible construida con carcasa exterior y filtro en acero inoxidable SS304, y piezas internas de aluminio. Cuenta con sello mecánico doble con caras CA/CE + SIC/SIC e impulsor semiabierto de alto cromo. Disponible un rango de tamaños de 2" a 4" de descarga.

Rango de performance

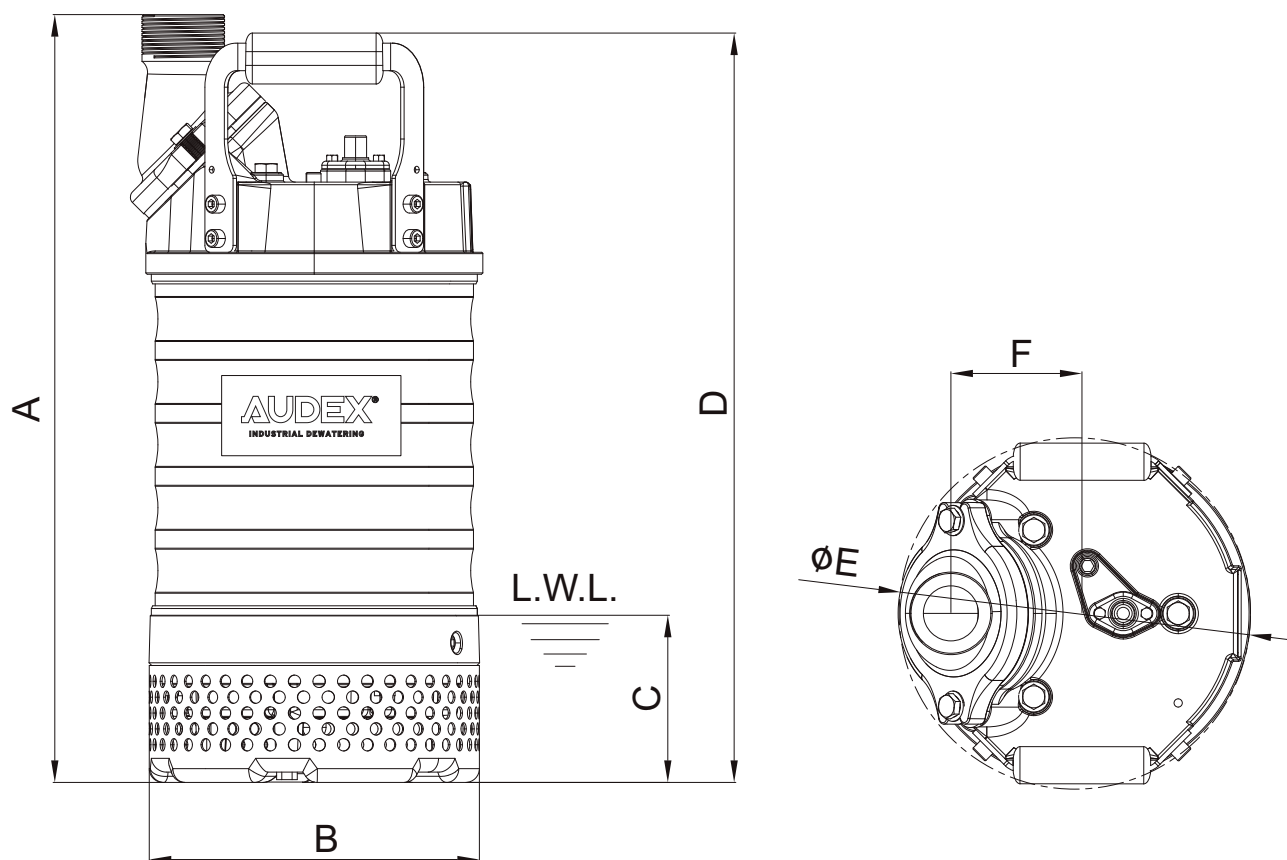


Especificaciones técnicas

Modelo de bomba	Caudal máximo (m³/hr)	Altura máxima (m)	Velocidad máxima (RPM)	Potencia máx. de motor (kW)	Corriente nominal (A)	Diámetro máximo de sólidos (mm)	Temperatura de operación (°C)
AX 3-220	42	23	2900	2.2	5.2	hasta 9 mm	40
AX 3-550	72	34	2900	5.5	12.5	hasta 10 mm	40
AX 4-550	114	23	2900	5.5	12.5	hasta 10 mm	40

Audex AX

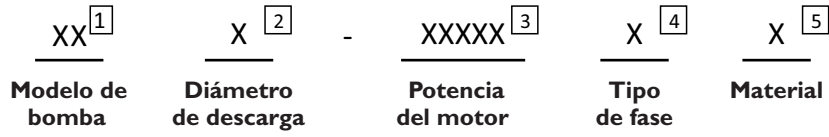
Dimensiones



Modelo de bomba	A	B	C	D	E	F	Peso (kg)
AX 3-220	587	240	122	577	574	107	30
AX 3-550	644	284	133	632	303	123	51.6
AX 4-550	633	284	133	632	320	127	51.4

Nota: valores en mm.

Desglose del código genérico de Audex AX



Un código de Bomba Audex completo contiene 10 caracteres. Ejemplo: AX4-550TC

1. Modelo de bomba

AX Audex Lightweight

2. Diámetro de descarga

En pulgadas

2	2"	Descarga
3	3"	Descarga
4	4"	Descarga

3. Potencia del motor

Código	Potencia nominal
150	1.5 kW
220	2.2 kW
370	3.7 kW
550	5.5 kW

4. Tipo de fase

S	Monofásico - 110V
T	Trifásico - 400V
V	Monofásico - 230V

5. Material

C	Hierro fundido/Alto cromo
---	---------------------------