



# Techniflo SC

## TECHNIFLO

BOMBAS PARA PROCESOS QUÍMICOS



[intraxglobal.com](http://intraxglobal.com)

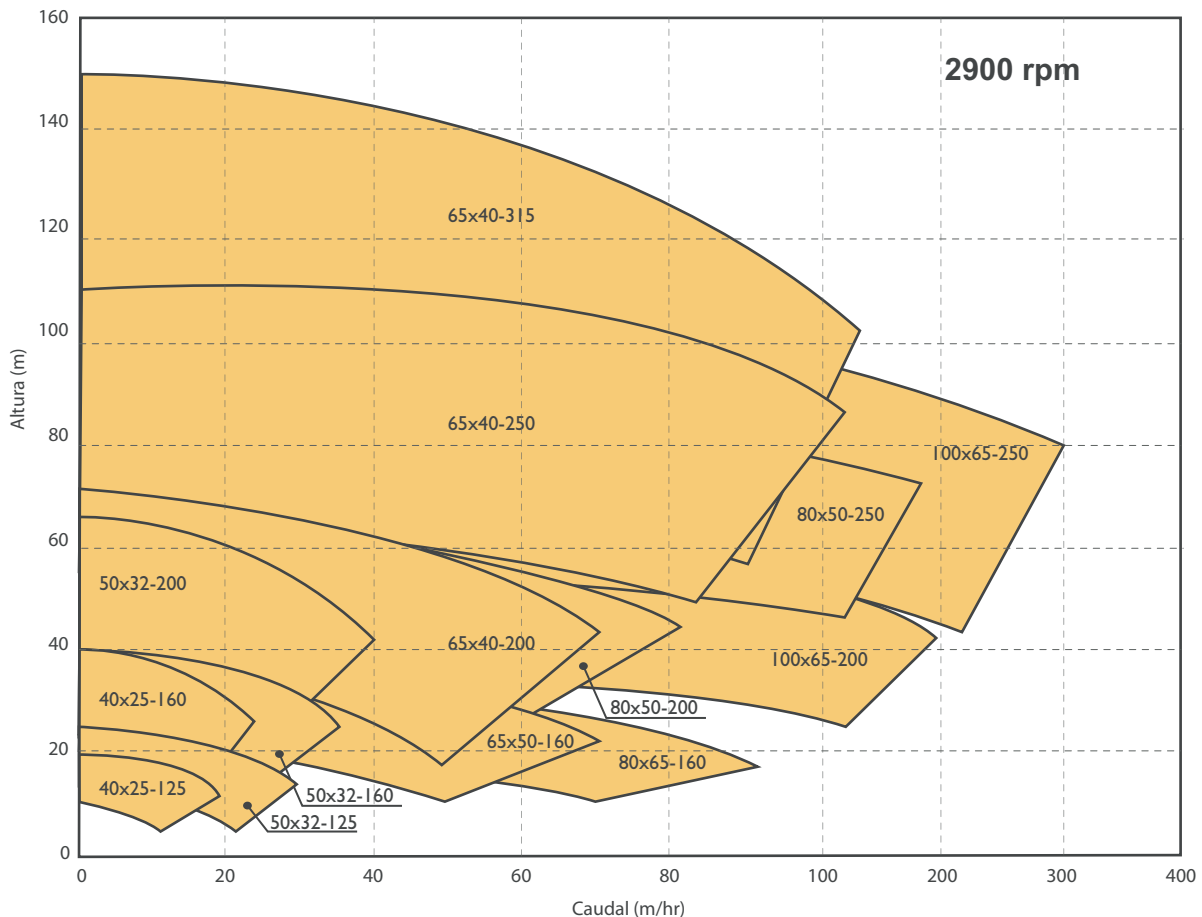
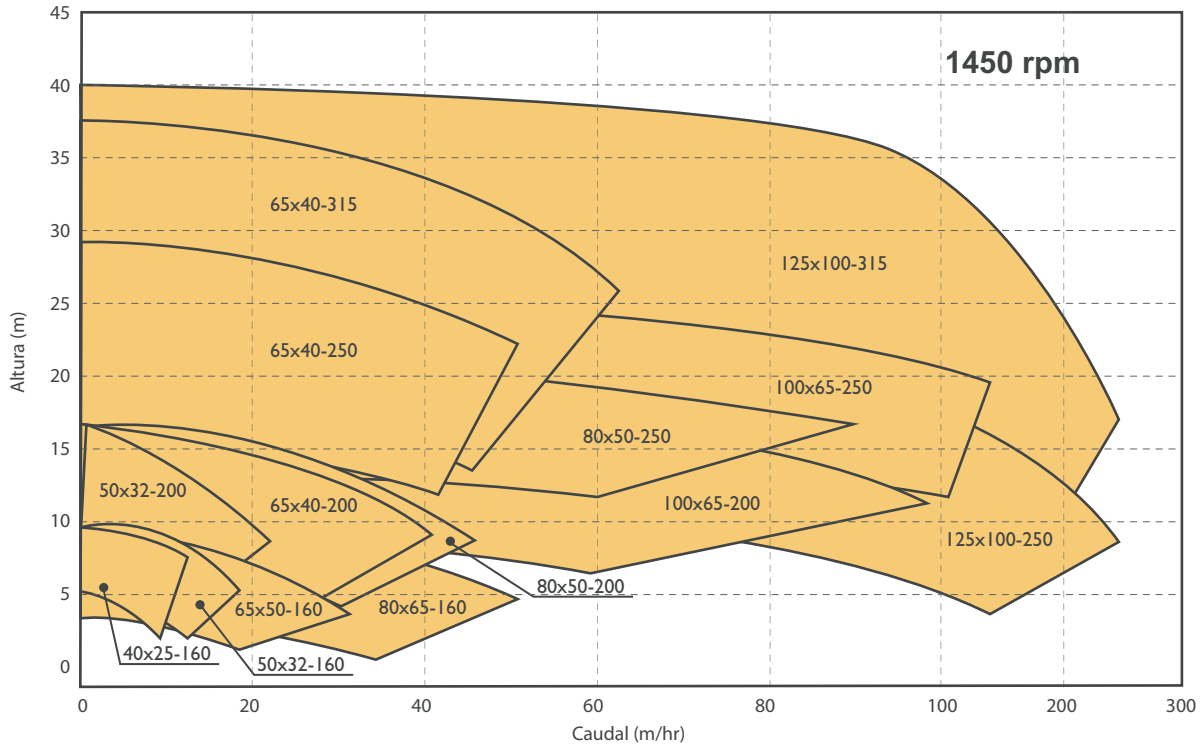
# Techniflo SC

## Sobre Techniflo SC

Las bombas Techniflo son producto de más de 30 años de experiencia en el diseño de equipos robustos capaces de afrontar desafíos de bombeo de fluidos abrasivos y corrosivos.

Techniflo SC es una bomba de proceso construida con carcasa externa en fundición, con voluta interna e impulsor de PVDF, Polipropileno, Teflón-PFA o Teflón-FEP para un excepcional desempeño frente a fluidos cristalizantes y corrosivos. Algunos modelos pequeños cuentan con carcasa íntegra no metálica. Su carcasa interna y sistema de sellado evita que las partes metálicas entren en contacto con el fluido, permitiendo alcanzar una óptima resistencia química y una mayor vida útil.

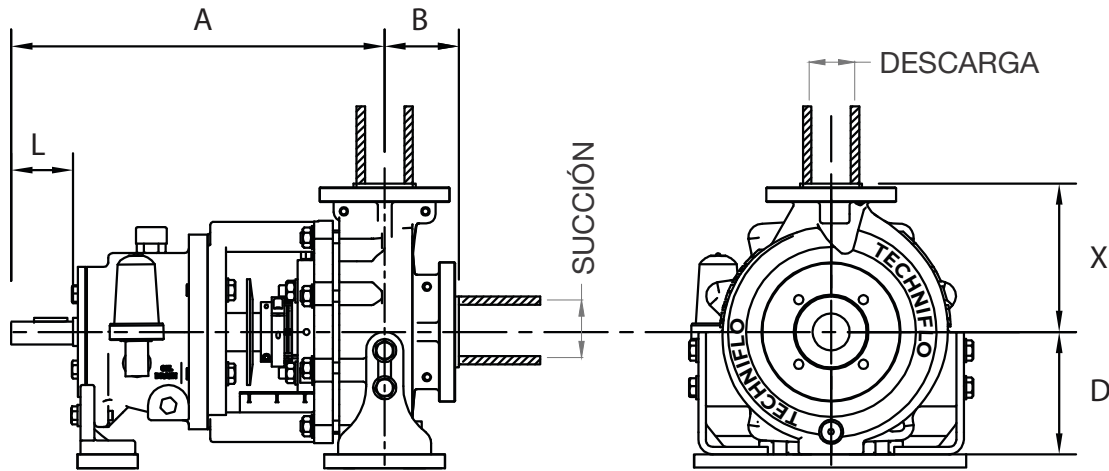
## Rango de performance



## Especificaciones técnicas

Modelo de bomba	Caudal máximo (m <sup>3</sup> /hr)	Altura máxima (m)	Velocidad máxima (RPM)	Tamaño del eje (")	Diámetro máximo de sólidos (mm)	Temperatura de operación (°C)
40X25-125	17	18	2900	1.375	5	120
50X32-125	32	24	2900	1.375	5	120
40X25-160	14	9	2900	1.625	5	120
50X32-160	35	41	2900	1.625	5	120
50X32-200	22	15.5	2900	1.625	5	120
65X50-160	71	39	2900	1.625	5	120
65X40-200	72	71	2900	1.625	5	120
80X65-160	93	37.5	2900	1.625	5	120
80X50-200	82	72.5	2900	1.625	5	120
65X40-250	107	113	2900	1.875	5	120
65X40-315	128	150	2900	1.875	5	120
80X50-250	179.5	85	2900	1.875	5	120
100X65-200	197.5	65	2900	1.875	5	120
100X65-250	296.5	107.5	2900	1.875	5	120
125X100-250	250	23	1450	2.125	5	120
125X100-315	234	39	1450	2.125	5	120

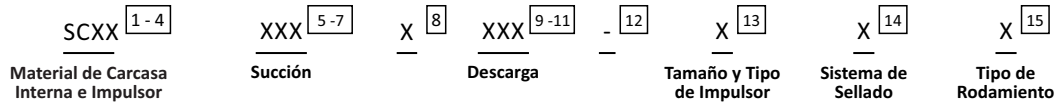
## Dimensiones



Tamaño de la bomba	Tamaño Succión	Tamaño Descarga	A	B	L	D	X	Peso de la bomba (kg)
40x25-125	40	25	385	80	50	112	140	42
40x25-160	40	25	385	80	50	132	160	52
50x32-125	50	32	385	80	50	112	140	42
50x32-160	50	32	385	80	50	132	160	53
50x32-200	50	32	385	80	50	160	180	64
65x40-200	65	40	385	100	50	160	180	67
65x40-250	65	40	500	100	80	180	225	125
65x40-315	65	40	500	125	80	200	250	150
65x50-160	65	50	385	80	50	160	180	55
80x50-200	80	50	385	100	50	160	180	70
80x50-250	80	50	500	125	80	180	225	81
80x65-160	80	65	385	100	50	160	180	60
100x65-200	100	65	500	100	80	180	225	145
100x65-250	100	65	500	125	80	200	250	150
125x100-250	125	100	530	140	104	225	280	176
125x100-315	125	100	530	140	104	250	315	187

# Techniflo SC

## Desglose del código genérico de Techniflo SC



Un código de Bomba Techniflo SC completo contiene 15 caracteres. Ejemplo: SCXF100x125-AS0

### Material de Carcasa interna e impulsor

#### Dígitos 1-4

SCCK	PVDF
SCMH	Polipropileno - H
SCMK	Polipropileno - H con impulsor PVDF
SCXF	Teflon FEP
SCXP	Teflon PFA

### Tamaño de Bomba

#### Dígitos 5-7 (Succión)

040	40 mm
050	50 mm
065	65 mm
080	80 mm
100	100 mm
125	125 mm

#### Dígitos 9-11 (Descarga)

025	25 mm
032	32 mm
040	40 mm
050	50 mm
065	65 mm
080	80 mm
100	100 mm

En milímetros, con succión seguido de descarga.

### Tamaño y tipo de impulsor

#### Dígito 13

A	125 Semi Abierto
B	160 Semi Abierto
C	200 Semi Abierto
D	250 Semi abierto
E	315 Semi abierto
F	250 Cerrado
G	315 Cerrado
H	400 Cerrado

### Sistema de Sellado

#### Dígito 14

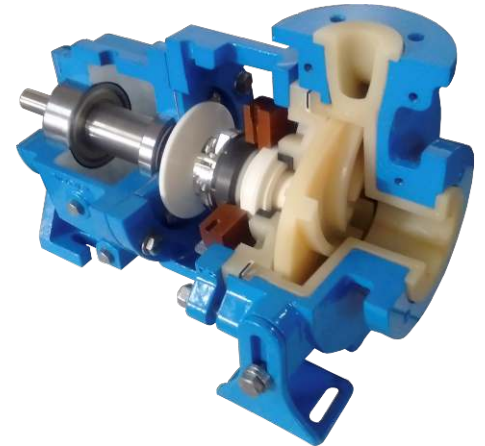
S	Sello Simple Especial
D	Sello Mecánico Doble con Termosifón
I	Sello Mecánico Doble Interno
Y	Sello Simple CTS (Cer - Teflon - SSiC) *
X	Sello Simple CTSS (Cer - Teflon - SSiC - SSiC) *
W	Sello Simple CSS (Cer - SSiC - SSiC) *

\* Para Sellos simples: los materiales corresponden a la camisa del eje, al elemento estacionario y al rotatorio.

### Tipo de Rodamientos

#### Dígito 15

0	Rodamiento SKF
1	Rodamiento Timken



**NOTA:** Esta información es solo para orientación / referencia. Para combinaciones de códigos específicas, comuníquese con su distribuidor autorizado más cercano en [intraxglobal.com](http://intraxglobal.com)

FECHA DE ELABORACIÓN - 03/05/2021