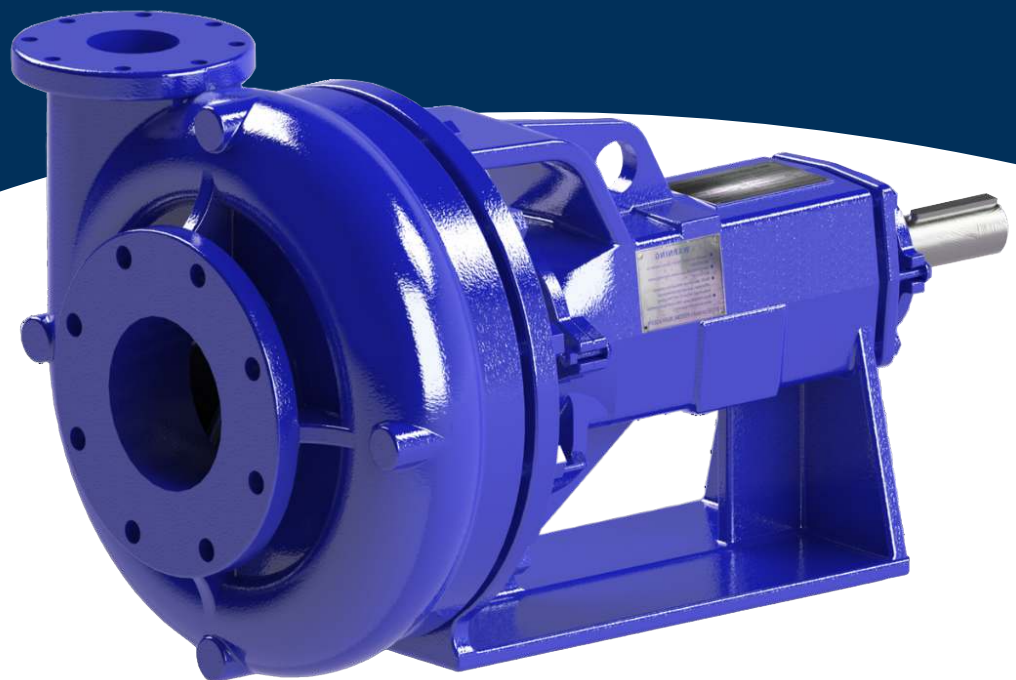




Toro MP



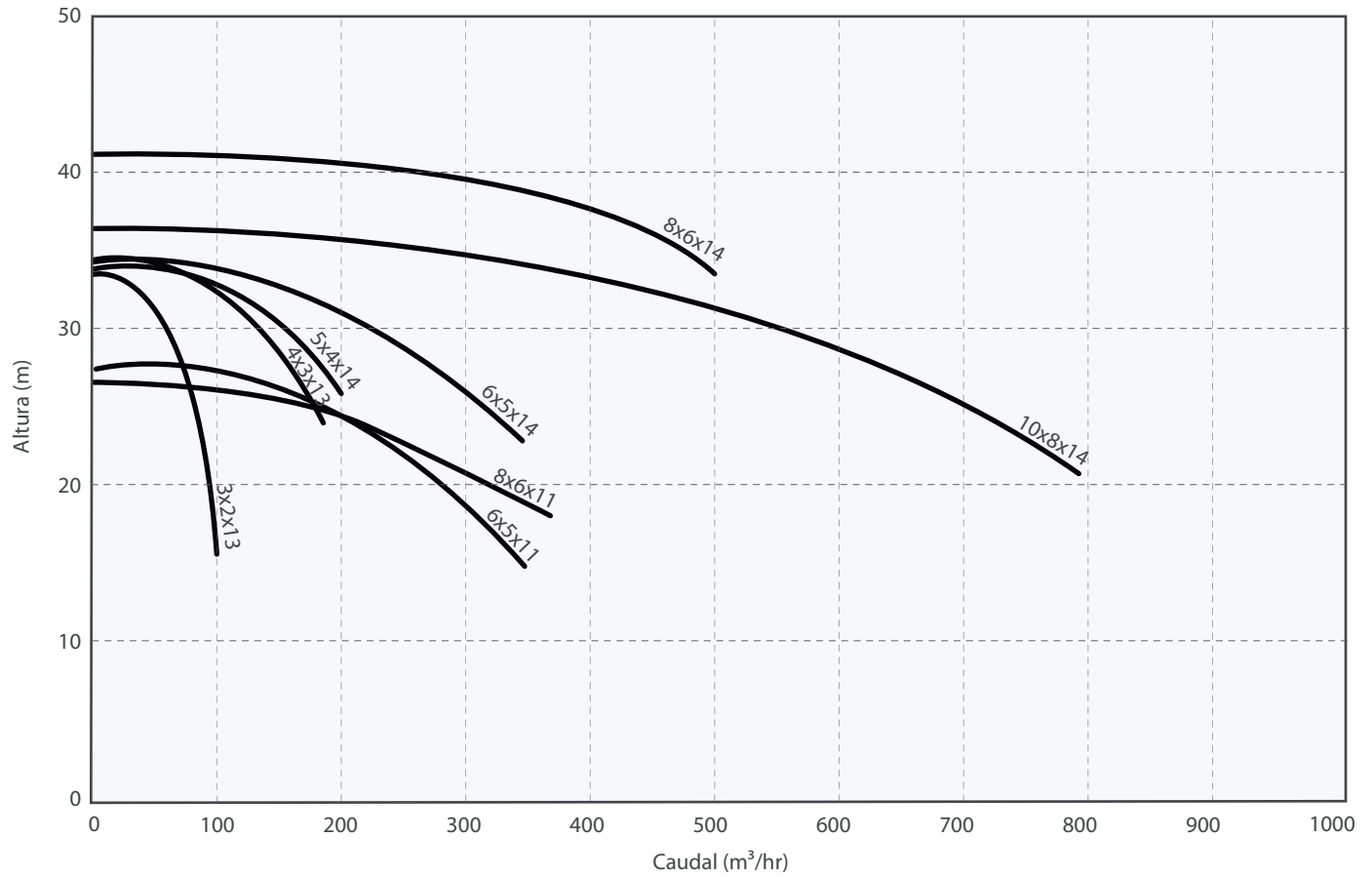
intraxglobal.com

Toro MP

Sobre Toro MP

Las bombas Toro, empleadas en numerosos proyectos en todo el mundo, están contribuyendo a cumplir la demanda de una bomba centrífuga, con el mismo nivel de servicio y respaldo que otros productos Intrax, con garantía de 5 años. Toro MP es la solución robusta para mezclar y transferir fluidos abrasivos en la Industria Petrolera. Diseñada especialmente para resistir la abrasión, la bomba Toro MP permite el manejo de lodos con sólidos en suspensión.

Rango de performance

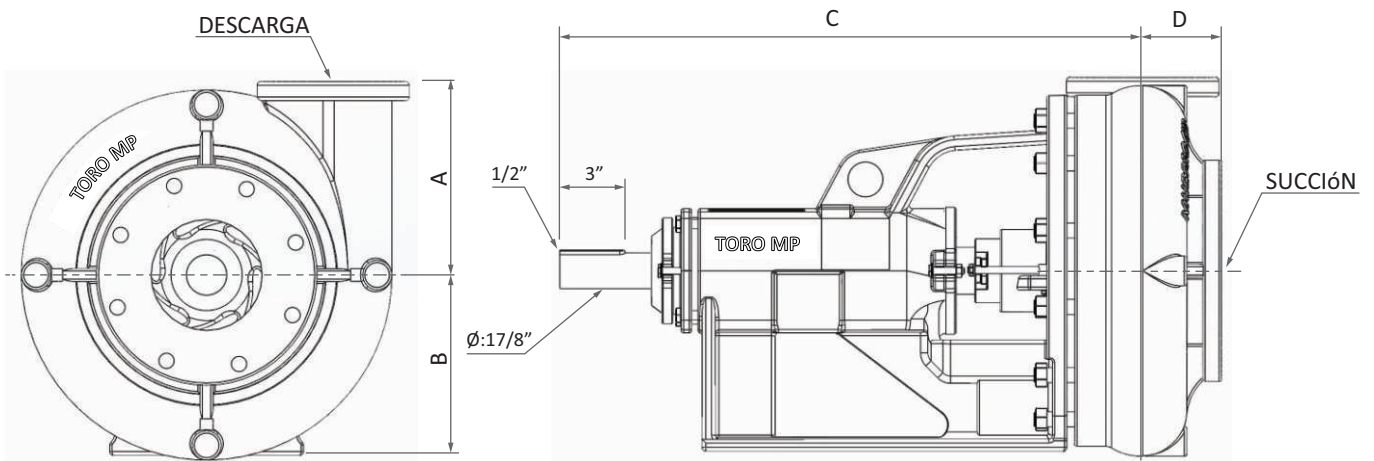


Toro MP

Especificaciones técnicas

Modelo de bomba	Caudal máximo (m ³ /hr)	Altura máxima (m)	Velocidad máxima (RPM)	Potencia máx. de motor (kW)	Diámetro máximo de sólidos (mm)	Temperatura de operación (°C)	Tipo de sellado
3x2x13	90	36	1450	110	hasta 7 mm	120	sello mecánico con empaquetadura
4x3x13	172.5	34	1450	110	hasta 7 mm	120	sello mecánico con empaquetadura
5x4x14	180	48	1450	110	hasta 7 mm	120	sello mecánico con empaquetadura
6x5x11	345	28	1450	110	hasta 7 mm	120	sello mecánico con empaquetadura
6x5x14	410	64	1750	110	hasta 7 mm	120	sello mecánico con empaquetadura
8x6x11	367	26	1450	110	hasta 7 mm	120	sello mecánico con empaquetadura
8x6x14	515	45	1450	110	hasta 7 mm	120	sello mecánico con empaquetadura
10x8x14	800	37	1450	110	hasta 7 mm	120	sello mecánico con empaquetadura

Dimensiones



Modelo de bomba	Tamaño de succión	Tamaño de descarga	A	B	C	D	Peso (kg)
3x2x13	3"	2"	260.3	228.6	743	95.3	200
4x3x13	4"	3"	260.3	228.6	746	107.9	200
5x4x14	5"	4"	260.3	228.6	743	95.3	200
6x5x11	6"	5"	279.4	228.6	777.8	146	230
6x5x14	6"	5"	279.4	266.7	777.8	146	260
8x6x11	8"	6"	355.6	254	793.8	158.8	265
8x6x14	8"	6"	355.6	304.8	793.8	158.8	285
10x8x14	10"	8"	360.4	284.2	793.8	169.9	367

Nota: valores en mm.

Toro MP

Desglose del código genérico de Toro MP

<u>MP</u>	-	<u>XxX</u>	-	<u>XX</u>	-	<u>XX</u>	-	<u>X</u>
		Tamaño de bomba		Diámetro de impulsor		Material de voluta e impulsor		Tipo de impulsor

Un código de bomba Toro MP completo contiene 12 caracteres. Ejemplo: 6x5-11-300

Tamaño de bomba

En pulgadas, succión seguido de descarga

3x2-	3" succión - 2" descarga
4x3-	4" succión - 3" descarga
5x4-	5" succión - 4" descarga
6x5-	6" succión - 5" descarga
8x6-	8" succión - 6" descarga
10x8-	10" succión - 8" descarga

Diámetro de impulsor

11-	11"
13-	13"
14-	14"

Material de voluta e impulsor

30	Fundición de hierro
AZ	Alto Cromo
04	Acero Inoxidable

Tipo de impulsor

0	Impulsor abierto
1	Impulsor semi-abierto