



Audex AW

AUDEX[®]

INDUSTRIAL DEWATERING



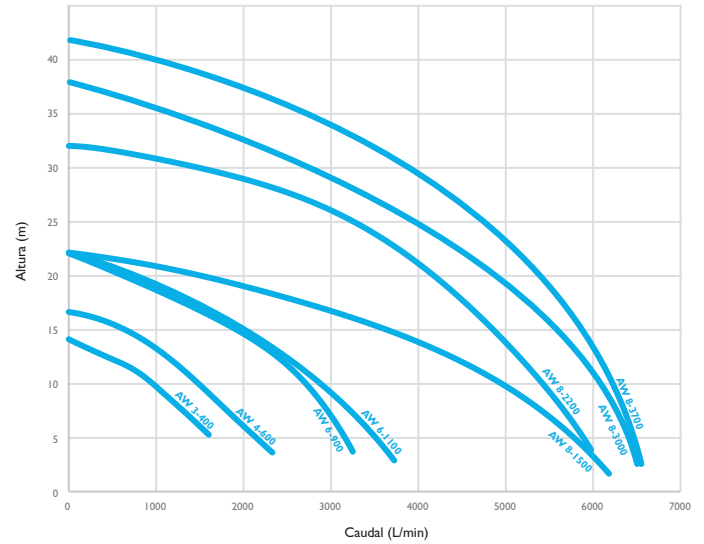
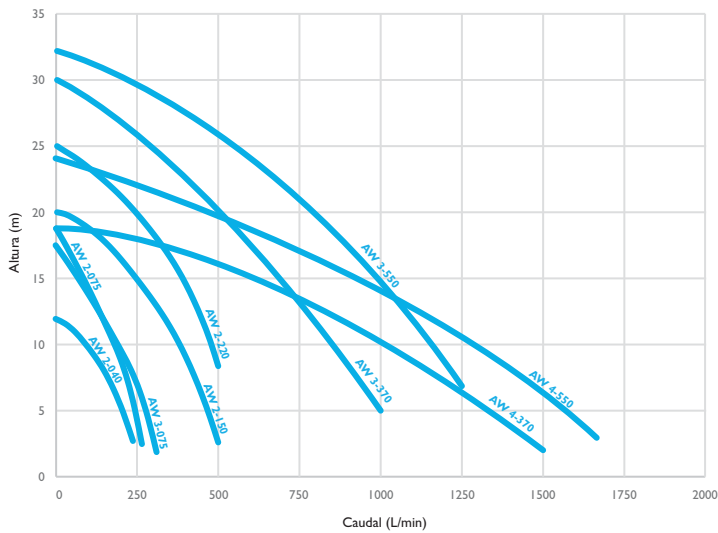
intraxglobal.com

Audex AW

Sobre Audex AW

Las bombas sumergibles Audex fueron diseñadas para ser empleadas en los entornos más extremos y abrasivos. Cuentan con el respaldo de años de experiencia de uso en minas y canteras, ganando la confianza de gran cantidad de usuarios en busca de soluciones robustas de bombeo. Confiables, probadas por la industria y accesibles, están disponibles en un rango de tamaños de 2" a 8" de descarga. Construidas en hierro fundido con acabado en epoxi, impulsor y placas de desgaste de aleación de alto cromo para garantizar su funcionamiento en trabajos pesados y aplicaciones corrosivas. Disponen de sello mecánico resistente a altas presiones, lo que hace posible sumergirlas en grandes profundidades. Las bombas Audex AW tienen una excepcional vida útil y mínimos costos de reparación y mantenimiento. Todos sus modelos gozan de 5 años de garantía contra defectos de fábrica.

Rango de performance

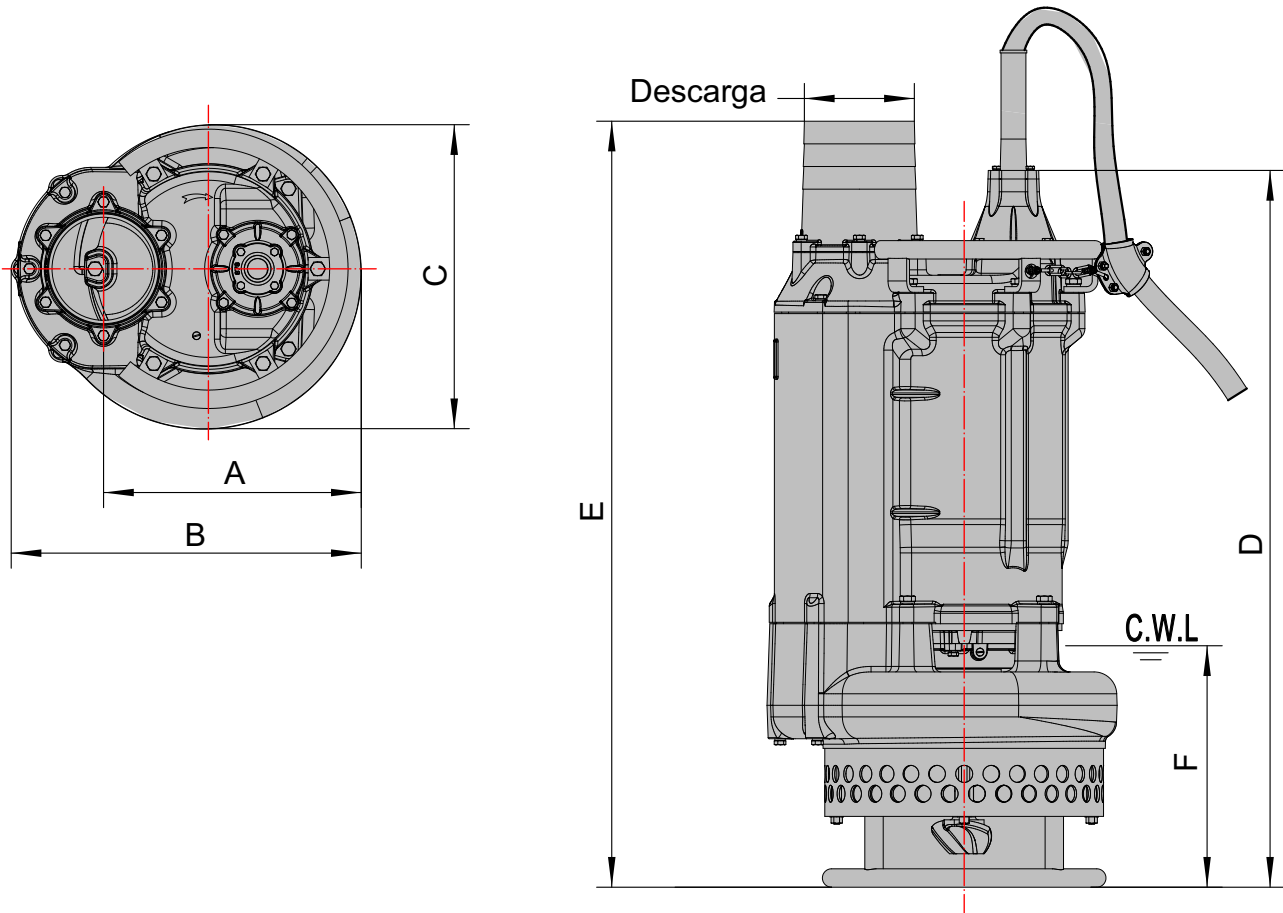


Especificaciones técnicas

MODELO	Motor	C. Nominal		Tamaño de sólidos	Altura máxima	Caudal máximo	Dimensiones de embalaje	Peso neto
	kw	Monofásico	Trifásico	mm	m	l/min	mm	kg
AW 2-040	0.4	3A	1.3 A	6	12	210	405 x 255 x 255	13.5
AW 2-075	0.75	5A	2A	6	18	260	445 x 265 x 255	16.5
AW 2-150	1.5	-	3.5 A	10	20	500	625 x 265 x 275	37
AW 2-220	2.2	-	5A	10	24	500	625 x 265 x 275	40
AW 3-075	0.75	5A	2A	6	17	300	446 x 295 x 255	18
AW 3-370	3.7	-	7.7 A	10	30	1000	725 x 320 x 295	64
AW 3-400	4	-	10.2 A	30	14.8	1650	885 x 385 x 395	108
AW 3-550	5.5	-	11.6 A	10	32	1200	785 x 350 x 360	78
AW 4-370	3.7	-	8A	10	18	1500	725 x 320 x 295	65
AW 4-550	5.5	-	11.6 A	10	22	1600	785 x 350 x 360	79
AW 4-600	6	-	13.8 A	30	16.9	2400	880 x 450 x 455	141
AW 6-900	9	-	19.5 A	30	21.5	3200	940 x 470 x 475	171
AW 6-1100	11	-	22 A	30	22	3900	980 x 465 x 465	197
AW 8-1500	15	-	30.1 A	30	22	6200	540 x 500 x 1220	260
AW 8-2200	22	-	42 A	30	32	6000	740 x 570 x 1450	408
AW 8-3000	30	-	57.6 A	30	37	6500	740 x 640 x 1560	510
AW 8-3700	37	-	69.8 A	30	42	6500	740 x 640 x 1560	535

Audex AW

Dimensiones



MODELO	Tamaño de descarga	A	B	C	D	E	DF
AW 2-040	50	201	237	185	365	157	85
AW 2-075	50	221	257	185	390	157	85
AW 2-150	50	173	235	216	522	557	135
AW 2-220	50	173	235	216	522	557	135
AW 3-075	80	234	284	185	390	215	85
AW 3-370	80	208	283	252	642	636	165
AW 3-400	80	260	350	326	730	816	250
AW 3-550	80	208	283	252	603	698	163
AW 4-370	100	208	283	252	642	661	165
AW 4-550	100	208	283	252	603	723	163
AW 4-600	100	305	415	373	168	844	250
AW 6-900	150	324	434	407	813	889	250
AW 6-1100	150	324	434	407	850	926	250
AW 8-1500	200	352	484	457	980	1121	295
AW 8-2200	200	442	578	528	1200	1245	330
AW 8-3000	200	457	617	543	1265	1351	405
AW 8-3700	200	457	617	543	1265	1351	405

Nota: todos los valores están en milímetros

Desglose del código genérico de Audex AW

<u>XX</u> ^[1]	<u>X</u> ^[2]	-	<u>XXXXX</u> ^[3]	<u>X</u> ^[4]	<u>X</u> ^[5]
Modelo de bomba	Diámetro de descarga		Potencia del motor	Tipo de fase	Material

Un código de Bomba Audex completo contiene 10 caracteres. Ejemplo: AW6-1100TC

1. Modelo de bomba

AW Audex Standard

2. Diámetro de descarga

En pulgadas

2	2"	Descarga
3	3"	Descarga
4	4"	Descarga
6	6"	Descarga
8	8"	Descarga

3. Potencia del motor

Código	0,4 kW
040	0,75 kW
075	Potencia nominal
150	1,5 kW
220	2,2 kW
370	3,7 kW
550	5,5 kW
750	7,5 kW
1100	11 kW
1500	15 kW
2200	22 kW

4. Tipo de fase

S	Monofásico - 110V
T	Trifásico - 415V
V	Monofásico - 230V

5. Material

C	Hierro fundido/Alto cromo
---	---------------------------

AUDEX[®]

INDUSTRIAL DEWATERING

✉ info@intraxglobal.com

🌐 www.intraxglobal.com

Please note that the information featured on this data sheet is for guidance/reference only. For application specific drawings and curves, contact your nearest authorised distributor. Audex is part of the Intrax Global Group. 020918.

NOTA: Esta información es solo para uso de referencia. Para combinaciones específicas, por favor contactarse con su distribuidor autorizado en intraxglobal.com.

FECHA DE ELABORACIÓN - 10/02/2022