



# Audex AS

# AUDEX®

INDUSTRIAL DEWATERING



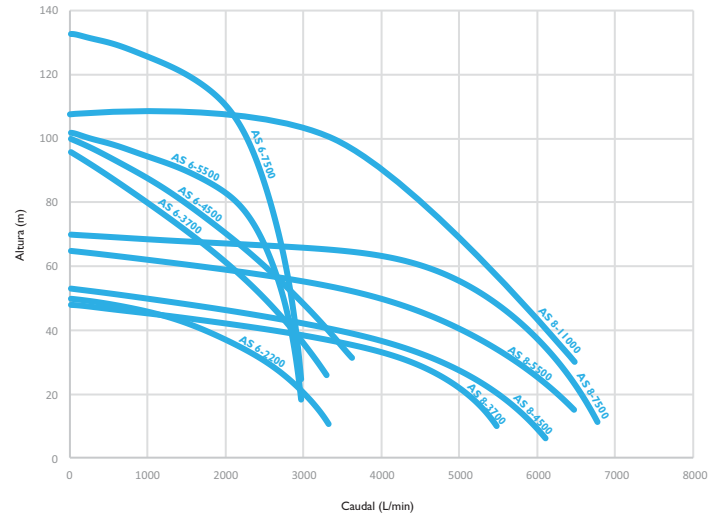
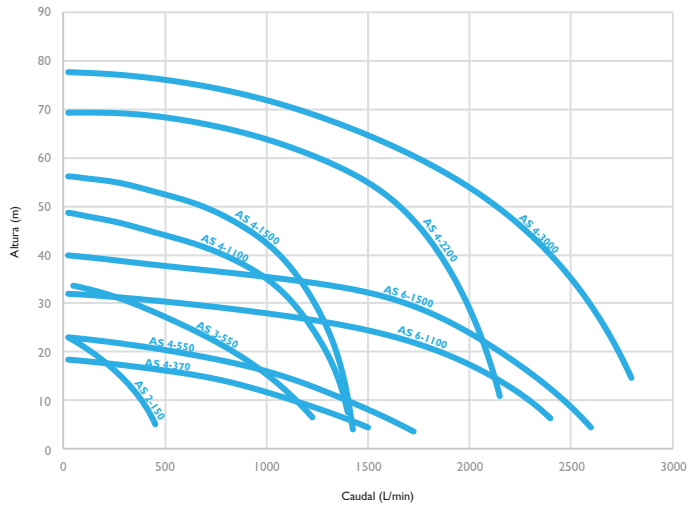
[intraxglobal.com](http://intraxglobal.com)

# Audex AS

## Sobre Audex AS

Las bombas sumergibles Audex fueron diseñadas para ser empleadas en los entornos más extremos y abrasivos. Cuentan con el respaldo de años de experiencia de uso en minas y canteras, ganando la confianza de gran cantidad de usuarios en busca de soluciones robustas de bombeo. Confiables, probadas por la industria y accesibles, están disponibles en un rango de tamaños de 2" a 8" de descarga. Construidas en hierro fundido con acabado en epoxi, impulsor y placas de desgaste de aleación de alto cromo para garantizar su funcionamiento en trabajos pesados y aplicaciones corrosivas. Disponen de sello mecánico resistente a altas presiones, lo que hace posible sumergirlas en grandes profundidades. Las bombas Audex AW tienen una excepcional vida útil y mínimos costos de reparación y mantenimiento. Todos sus modelos gozan de 5 años de garantía contra defectos de fábrica.

## Rango de performance

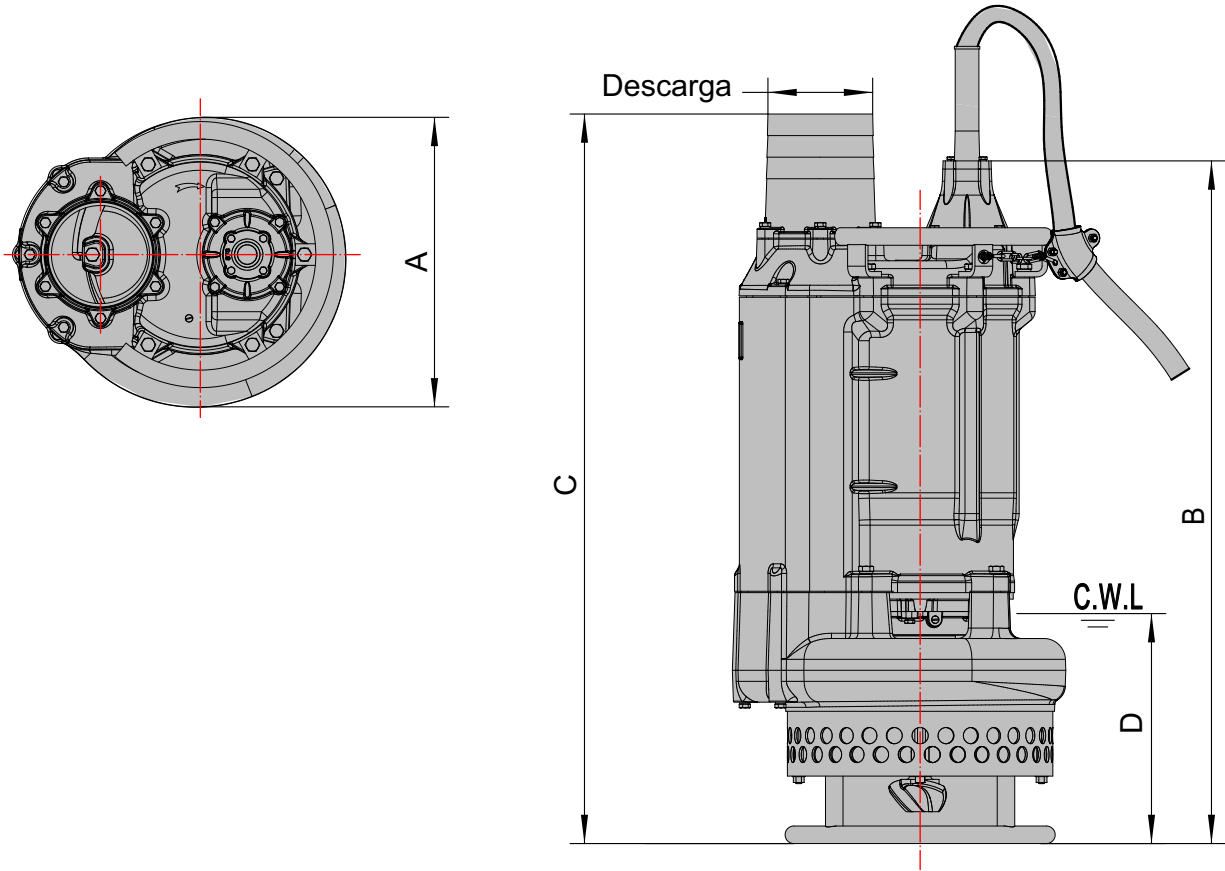


## Especificaciones técnicas

MODELO	Motor	C. Nominal	Tamaño de sólidos	Altura máxima	Caudal máximo	Dimensiones de embalaje	Peso neto
	kw	Trifásico	mm	m	l/min	mm	kg
AS 2-150	1.5	3.5A	8.5	22	450	610 x 265 x 275	36
AS 3-550	5.5	11.4 A	8.5	34	1250	750 x 350 x 335	77
AS 4-370	3.7	7.7 A	8.5	18.5	1500	710 x 320 x 295	63
AS 4-550	5.5	11.4 A	8.5	23	1750	750 x 350 x 335	77
AS 4-1100	11	22 A	11.5	48.5	1400	855 x 415 x 435	136
AS 4-1500	15	29.5 A	11.5	56	1400	905 x 415 x 435	144
AS 4-2200	22	41.5 A	6	68	2166	1495 x 490 x 700	370
AS 4-3000	30	54 A	6	78	2833	1495 x 490 x 700	375
AS 6-1100	11	22 A	19.5	32	2450	855 x 415 x 435	139
AS 6-1500	15	29.5 A	19.5	40	2600	905 x 415 x 435	146
AS 6-2200	22	41.5 A	15	50	3333	1565 x 490 x 700	385
AS 6-3700	37	66 A	6	83	3666	1555 x 600 x 850	570
AS 6-4500	45	80 A	6	90	3666	1555 x 600 x 850	575
AS 6-5500	55	100 A	8	102	3000	1765 x 620 x 910	830
AS 6-7500	75	134 A	8	132	3000	1765 x 620 x 910	830
AS 8-3700	37	66 A	20	48	5500	1605 x 600 x 850	575
AS 8-4500	45	80 A	20	53	6200	1605 x 600 x 850	580
AS 8-5500	55	100 A	20	65	6500	1815 x 620 x 910	880
AS 8-7500	75	134 A	20	70	6800	1815 x 620 x 910	880
AS 8-11000	110	189 A	20	107	6500	1825 x 665 x 965	1150

# Audex AS

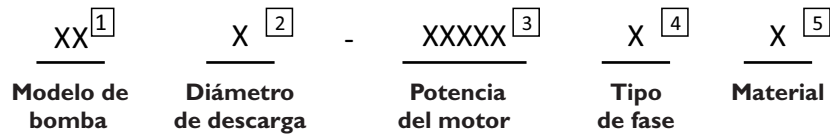
## Dimensiones



MODELO	Tamaño de descarga	A	B	C	D
AS 2-150	50	216	505	535	120
AS 3-550	80	252	590	671	150
AS 4-370	100	252	629	642	150
AS 4-550	100	252	590	686	150
AS 4-1100	100	350	695	807	190
AS 4-1500	100	350	755	842	190
AS 4-2200	100	420	1072	1374	240
AS 4-3000	100	420	1072	1374	240
AS 6-1100	150	350	695	807	190
AS 6-1500	150	350	755	842	190
AS 6-2200	150	420	1082	1434	250
AS 6-3700	150	530	1072	1424	180
AS 6-4500	150	530	1072	1424	180
AS 6-5500	150	550	1280	1630	200
AS 6-7500	150	550	1280	1630	200
AS 8-3700	200	530	1072	1474	180
AS 8-4500	200	530	1072	1474	180
AS 8-5500	200	550	1280	1680	200
AS 8-7500	200	550	1280	1680	200
AS 8-11000	200	592	1282	1687	200

Nota: todos los valores están en milímetros

## Desglose del código genérico de Audex AS



Un código de Bomba Audex completo contiene 10 caracteres. Ejemplo: AS6-1100TC

### 1. Modelo de bomba

AS      Audex Standard

### 2. Diámetro de descarga

En pulgadas

2	2"	Descarga
3	3"	Descarga
4	4"	Descarga
6	6"	Descarga
8	8"	Descarga

### 3. Potencia del motor

Código	Potencia nominal
150	1.5 kW
220	2.2 kW
370	3.7 kW
550	5.5 kW
750	7.5 kW
1100	11 kW
1500	15 kW
2200	22 kW
3000	30 kW
3700	37 kW
4500	45 kW
5500	55 kW
7500	75 kW
9000	90 kW
11000	110 kW

### 4. Tipo de fase

S	Monofásico - 110V
T	Trifásico - 400V
V	Monofásico - 230V

### 5. Material

C	Hierro fundido/Alto cromo
---	---------------------------

# AUDEX<sup>®</sup>

INDUSTRIAL DEWATERING

✉ info@intraxglobal.com

🌐 www.intraxglobal.com

Please note that the information featured on this data sheet is for guidance/reference only. For application specific drawings and curves, contact your nearest authorised distributor. Audex is part of the Intrax Global Group. 020918.

**NOTA:** Esta información es solo para uso de referencia. Para combinaciones específicas, por favor contactarse con su distribuidor autorizado en intraxglobal.com.

FECHA DE ELABORACIÓN - 10/02/2022